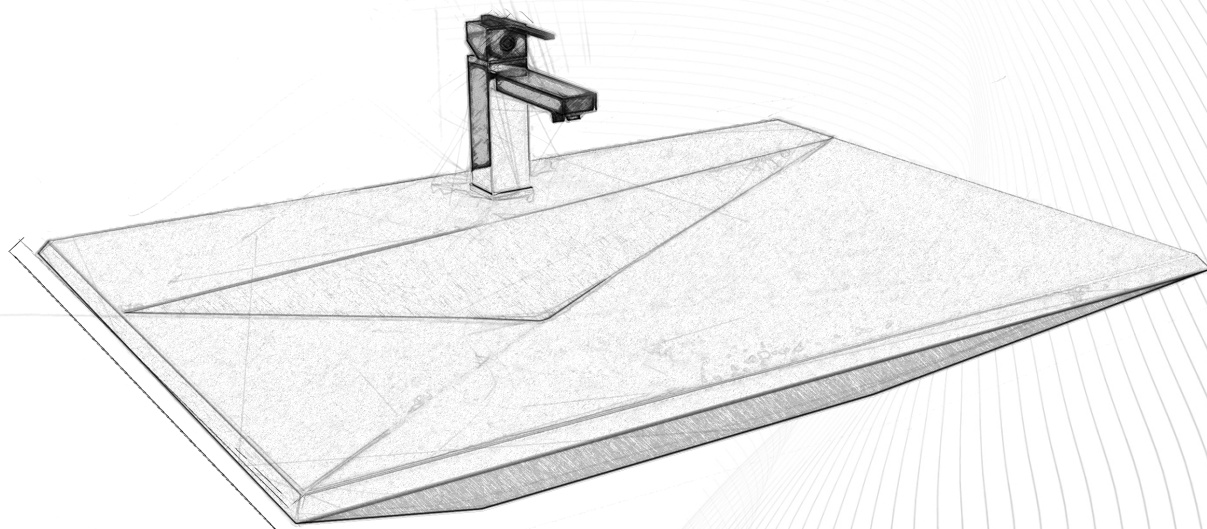


**infinita**concept  
Soluções de alta performance

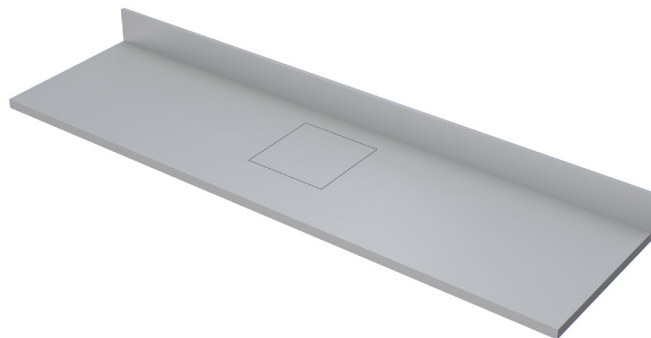
BANHEIRO | **GUIA DE INSTALAÇÃO - CUBA DIAMANTE - APOIO**



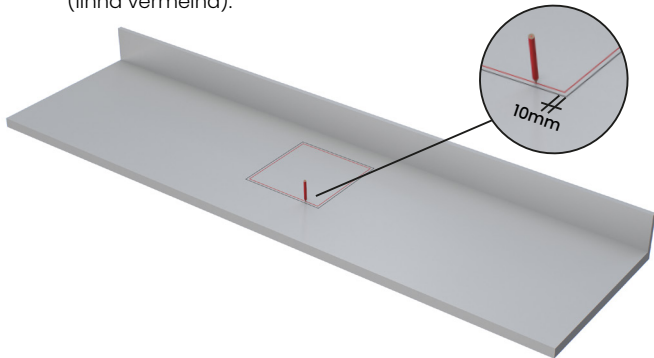
- 1** Coloque a cuba no lugar onde será instalada e trace o contorno dela.



- 2** Essa demarcação representa a área em que a cuba será apoiada na sua bancada.



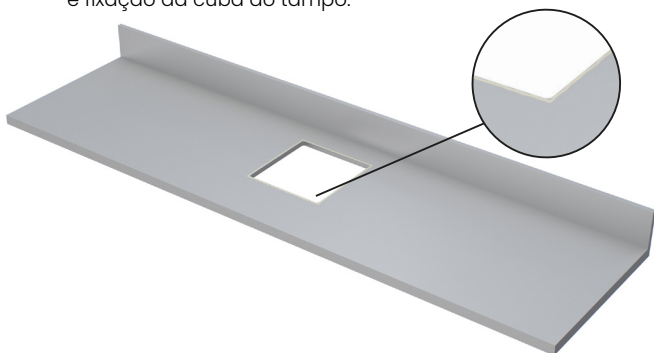
- 3** A seguir você deve descontar 10mm de borda e fazer uma nova marcação, essa é a área a ser cortada (linha vermelha).



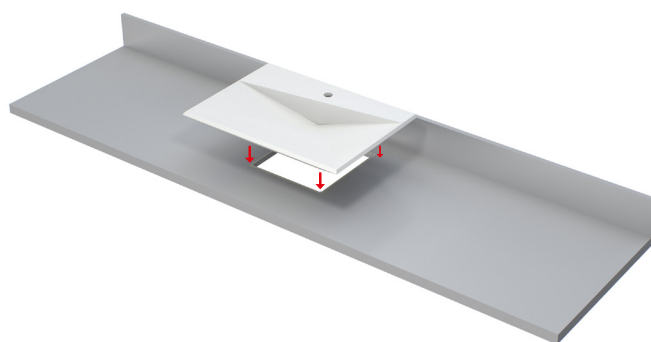
- 4** Ao fazer o corte os cantos podem ter um raio máximo de arredondamento de 10mm.



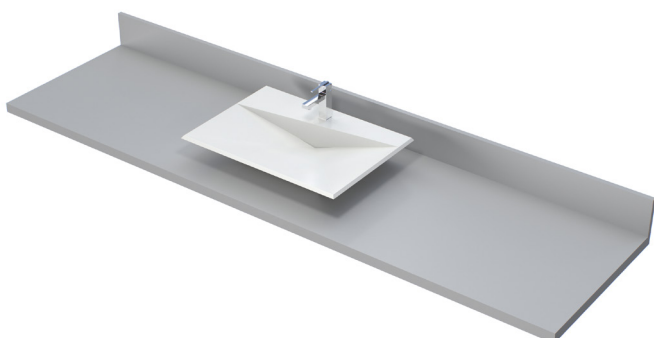
- 5** Aplique adesivo PU ao redor de toda a borda de maneira uniforme para realizar a adequada vedação e fixação da cuba ao tampo.



- 6** Posicione e alinhe a cuba na posição final sobre o adesivo aplicado.



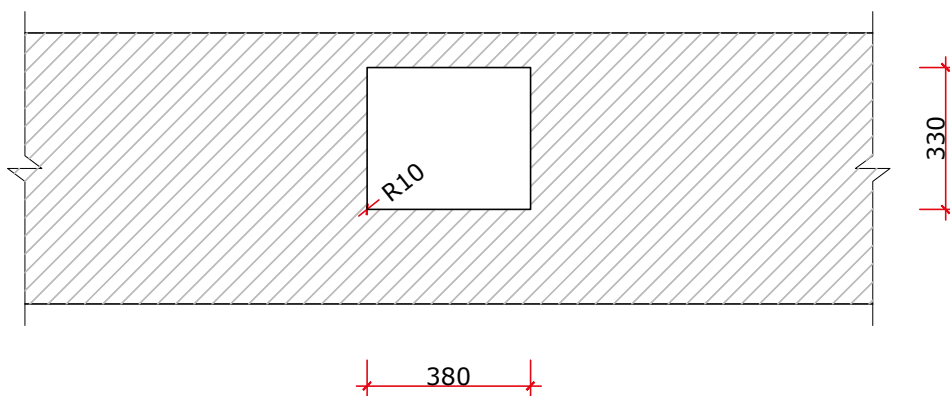
- 7** Limpe o excesso de adesivo PU e espere o tempo de cura recomendado pelo fabricante da cola (normalmente de 24 a 48h) antes de utilizar a cuba.

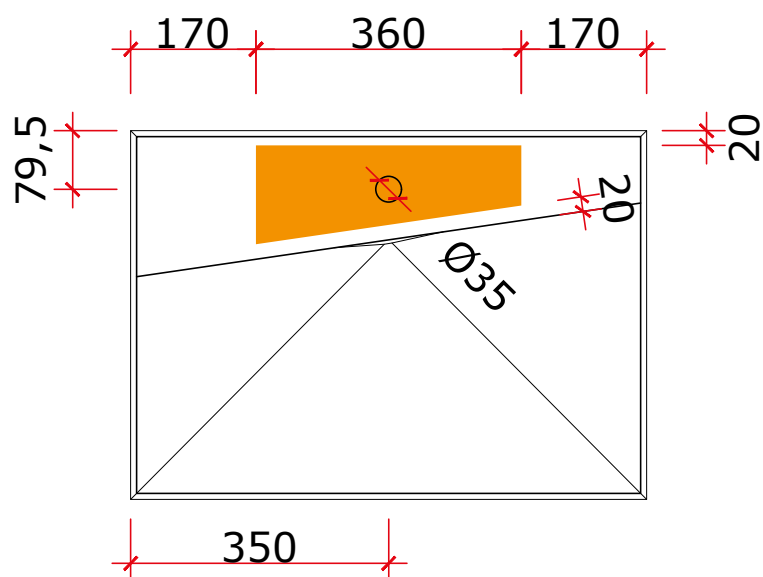


- 8** A furação para torneira deve respeitar uma borda de segurança de 2 cm das extremidades. O furo deve ser feito com uma serra copo de 35mm para madeira.



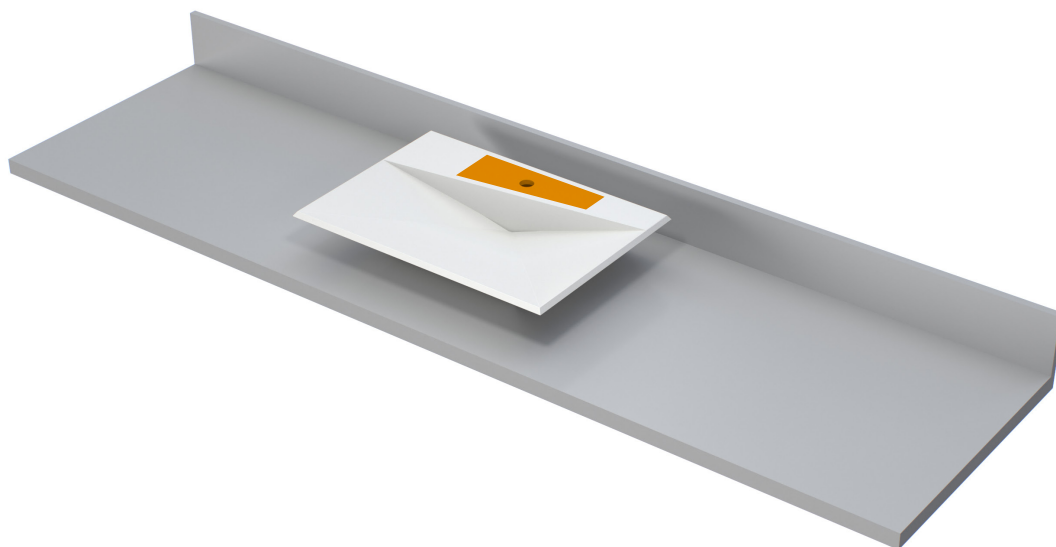
CUBA DIAMANTE - APOIO





A área em laranja representa o espaço para furação de torneira. Deve-se respeitar uma margem de 20mm das extremidades.

A furação padrão para torneira é de 35mm e deve ser feita com uso de serra copo para madeira, serras para pedra não são indicadas para uso em superfície sólida mineral (Corian, Durasein...).



## QUAIS OS CUIDADOS SÃO NECESSÁRIOS COM AS SSM?

### O material risca?

Como qualquer outro material ele pode riscar, porém para áreas de uso intenso recomendamos o acabamento fosco. Com este acabamento a superfície fica mais resistente a arranhões que possam ocorrer no dia-a-dia. Outra vantagem desse acabamento para áreas de uso intenso é que podem ser removidos com o lado abrasivo de uma esponja de louças úmida com detergente. Ao limpar a superfície com movimentos circulares você estará realizando um polimento da mesma, o que acaba removendo arranhões superficiais.

Evite cortar alimentos diretamente sobre a SSM, pois irá riscar a mesma. Use sempre tábuas de corte.

Arranhões mais profundos precisam ser removidos pela nossa equipe técnica.

### Posso despejar água quente em uma cuba de SSM?

Recomendamos que antes de despejar água fervente você abra a torneira com água fria, para que a temperatura seja amenizada e o material não sofra um choque térmico. Como muitos outros materiais um choque térmico pode gerar danos, que vão de formação de estrias até rachaduras. Porém situações assim podem ser reparadas pela nossa equipe técnica.

### Posso colocar uma panela quente sobre a bancada, a superfície queima ou derrete?

Essa é uma dúvida que existe devido ao material ser termo moldável. Porém as condições de moldagem do material acontecem depois de o material aquecido a uma temperatura constante de 180° por mais de 15 min. As peças termo moldadas em fábrica são aquecidas em forno industrial, então em condições domésticas é impossível acontecer uma termo moldagem acidental.

O aquecimento constante em uma mesma área pode ocasionar um amarelamento (reparável pela equipe técnica). Desta forma, procure sempre usar descansos de panela, principalmente com panelas de ferro.

Um outro exemplo são as queimaduras com cigarro, a superfície pode sofrer um amarelamento que pode ser removido com uma esponja usando o lado verde como já mencionado anteriormente. Caso a mancha não saia com a esponja ela pode ser reparável pela nossa equipe técnica.

Outro fator importante de ser mencionado é que uma SSM não propaga chamas.

### Existem produtos que não podem ser usados em uma SSM?

Sim, substâncias químicas fortes como removedores de tinta, limpadores de pincéis, limpadores de fornos, limpadores de metais, desentupidores de esgoto, solventes orgânicos, cetonas, hidrocarbonetos clorados e aromáticos. Se alguma dessas substâncias cair sobre a superfície ela deve ser lavada imediatamente com água abundante e sabão para evitar algum tipo de dano ao material.

### Como limpar uma SSM?

Como o material não possui porosidade, ou seja, não irá absorver nada que tenha contato com a superfície a limpeza e manutenção do material se torna fácil e simples, mas deve-se atentar apenas para o tipo de acabamento utilizado, pois cada um deve ser limpo de uma forma diferente. Para peças com acabamento fosco: use uma esponja com lado abrasivo (verde) molhada e qualquer detergente multiuso ou produtos à base de cloro. Esfregue com movimentos circulares sobre a mancha. A pressão exercida depende da resistência na mancha. Também pode ser utilizado álcool para higienização quando necessário.

Acabamento acetinado ou alto brilho: nesse caso você deve usar o lado amarelo da esponja úmida com detergente neutro. Secar e aplicar com uma flanela um lustra móveis em creme ou WD40 em spray (pequenas quantidades são suficientes pois o produto espalha bem sobre a superfície).

Para limpeza dentro da cuba, é aconselhável fazer uma limpeza periódica mais pesada para remover manchas mais resistentes. Essa limpeza é muito simples e deve ser feita com água sanitária, use a proporção de 250ml de água sanitária para cada 1L de água. Vede a saída de água de sua cuba, despeje a solução indicada e deixa agir por até 1h. Em seguida enxágue e remova o excesso com a esponja do lado abrasivo até a completa limpeza (recomendado para cubas/bancadas na cor branca).

## Quais as garantias do Material e da Infinita Concept?

A SSM tem garantia de 10 anos fornecida pelo fabricante da matéria prima. Asseguramos a troca ou reparo do produto, uma vez constatada em laudo técnico realizado por responsável, alguma falha ou não conformidade exclusivamente ligada à fabricação da matéria prima. A garantia se aplica desde que seguida as recomendações de limpeza e cuidados.

*Não estão cobertos pela garantia:*

- Esforço físico, químico ou mecânico abusivo, danos causados por exposição a temperatura superior a normalmente encontrada em cozinhas residenciais, ou ainda, danos ou quebras não relacionados a defeitos de fabricação da matéria prima;
- Modificações e reformas não executadas pelo fabricante ou danos por mau uso como por exemplo, não usar tábuas de cortar ou a exposição contínua de panelas quentes (panelas de ferro fundido por exemplo mantem uma temperatura excessiva por muito mais tempo) sem o uso de um apoio adequado;

A Infinita Concept concede também uma garantia de 10 anos em toda a sua linha de produtos e soluções como cubas e acessórios em problemas ocasionados por qualquer defeito relacionado a fabricação. Ao constatar um problema o proprietário deve entrar em contato com a empresa para solicitar que seja realizado um laudo técnico.

Oferecemos também um serviço extra de polimento de revitalização. Em média os clientes solicitam a cada 2 anos polimentos em suas bancadas, esse serviço pode ser solicitado para orçamento.

